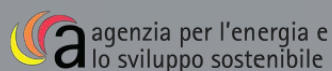




COMUNE DI NONANTOLA

Provincia di Modena

Affidatario INCARICO



AGENZIA PER L'ENERGIA E LO SVILUPPO SOSTENIBILE DEL TERRITORIO. ESCO ACCREDITATA PRESSO IL GSE

AESS
via Caruso, 3
41122 Modena
info@aess-modena.it

Progettazione per AESS

restart

STUDIO TECNICO DEI PERITI INDUSTRIALI
BEDINI LUCA, CATELLANI LUCA,
GIULIANI LUCA E BELLINI SIMONE
VIA SAURO, 22 - 42017 NOVELLARA (RE)
tel. 0522654644 fax 0522654644
info@restart-progetti.it
www.restart-progetti.it

Committente

COMUNE DI NONANTOLA

Lavoro

PROGETTO "GIUBILEO DELLA LUCE"

PROGETTO DI ILLUMINAZIONE ARTISTICA DEL COMPLESSO DELL'ABAZIA DI NONANTOLA: ILLUMINAZIONE DELLE FACCIATE SULLE AREE PUBBLICHE E VALORIZZAZIONE DELLE AREE VERDI LIMITROFE ALL'ABBAZIA.
PROVINCIA DI MODENA
COMMITTENTE: COMUNE DI NONANTOLA

PROGETTO DI ILLUMINAZIONE MONUMENTALE

Ubicazione

Comune di Nonantola

Progettazione

AESS - AGENZIA PER L'ENERGIA E LO SVILUPPO SOSTENIBILE

RESTART PROGETTI STUDIO ASSOCIATO - NOVELLARA (RE)

Responsabile progetto: p.i. Bellini Simone

Progettista: Arch. Barbara Stefani

Progetto

DEFINITIVO/ESE

Firma

Titolo

S_QE
Schema unifilare Quadro Elettrico

Tavola N.

-

Scala

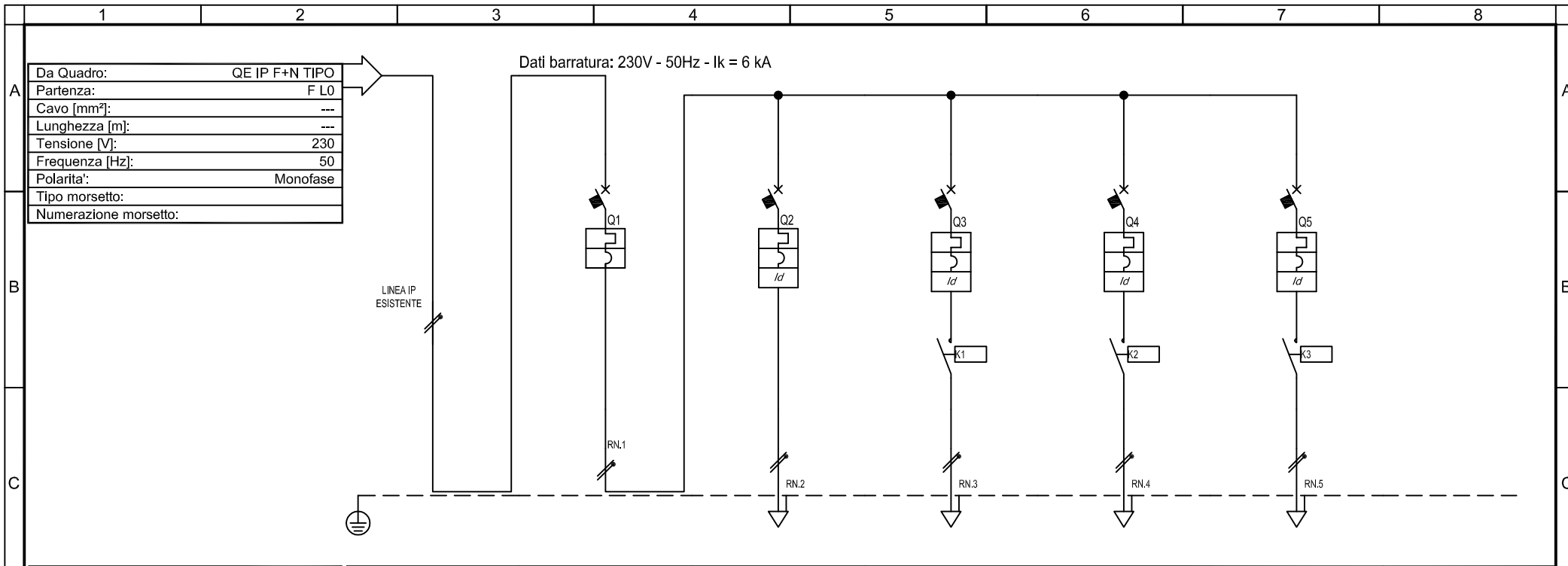
-

Nome file

CQE.pdf

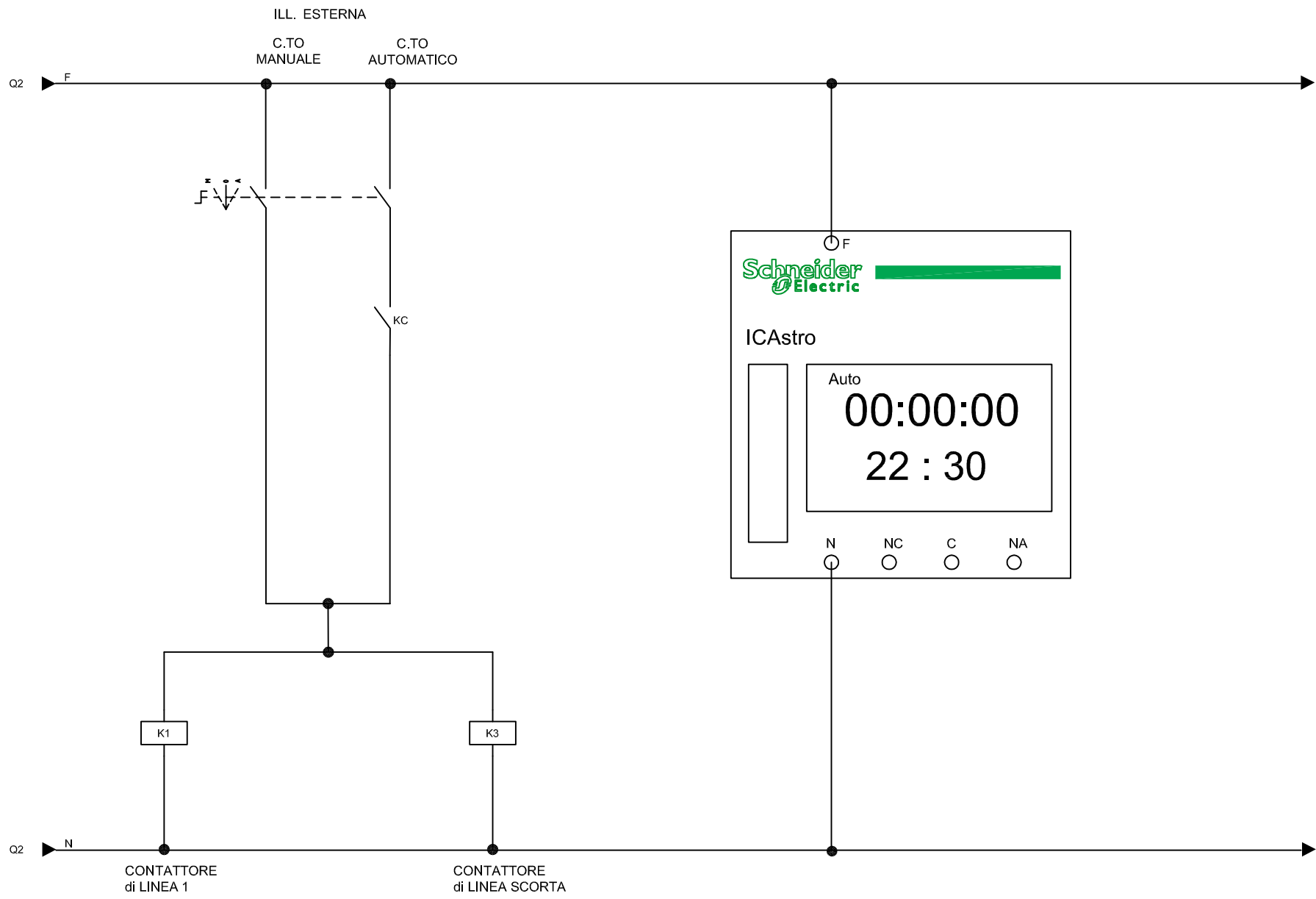
Rev. n	Descrizione	Data
3		
2		
1	POST PROVE ILLUMINOTECNICHE E AUTORIZZAZIONE SOVRINTENDENZA	ottobre 2019
0	PRIMA EMISSIONE	luglio 2019
Rev. n	Descrizione	Data

Tabella Revisioni



Sigla utenza		ARRIVO LINEA IP ESISTENTE	GENERALE QUADRO	AUSILIARI	INTERRUTTORE LINEA 1	INTERRUTTORE LINEA 2	INTERRUTTORE LINEA SCORTA	
Descrizione								
POTENZA CONTEMPORANEA	[kW]	3	--	0	0	0	0	
CORRENTE (Ib)	[A]	--	--	0	0	0	0	
CosFi		--	0,9	--	--	--	--	
COEFF. DI CONTEMPORANEITA'	[%]	--	100	100	100	100	100	
PROTEZIONE IN BACK-UP		--	NO	NO	NO	NO	NO	
PROTEZIONE	MARCA	--	SCHNEIDER	SCHNEIDER	SCHNEIDER	SCHNEIDER	SCHNEIDER	
	MODELLO	--	iC60N	C40N+Vigi AC valle	iC60N+Vigi A	iC60N+Vigi A	iC60N+Vigi A	
	TAGLIA	[A]	--	32	6	10	10	
	Curva		--	C	C	C	C	
	Esecuzione		--	MODULARE	MODULARE	MODULARE	MODULARE	
	I _n max/min/reg	[A]	--/--/--	--/--/32	--/--/6	--/--/16	--/--/16	--/--/16
	I _m max/min/reg	[A]	--/--/--	--/--/320	--/--/60	--/--/160	--/--/160	--/--/160
P.d.I. / Idiff	[kA] / [A]	--/--	6/--	6/0,03 - Cl.AC	6/0,5 - Cl.A	6/0,5 - Cl.A	6/0,5 - Cl.A	
Tempo int. diff.	[A]	--	--	0,04	0,04	0,04	0,04	
DISTRIBUZIONE		Monofase	Monofase	Monofase	Monofase	Monofase	Monofase	
CONTATTORE / RELE' TIPO								
AUSILIARI								
LINEA	Sigla	--	--	--	--	--	--	
	Lunghezza	[m]	--	--	--	--	--	
	POSA		--	--	--	--	--	
	Sezione	[mmq]	--	--	--	--	--	
Portata (Iz)	[A]	--	--	--	--	--	--	

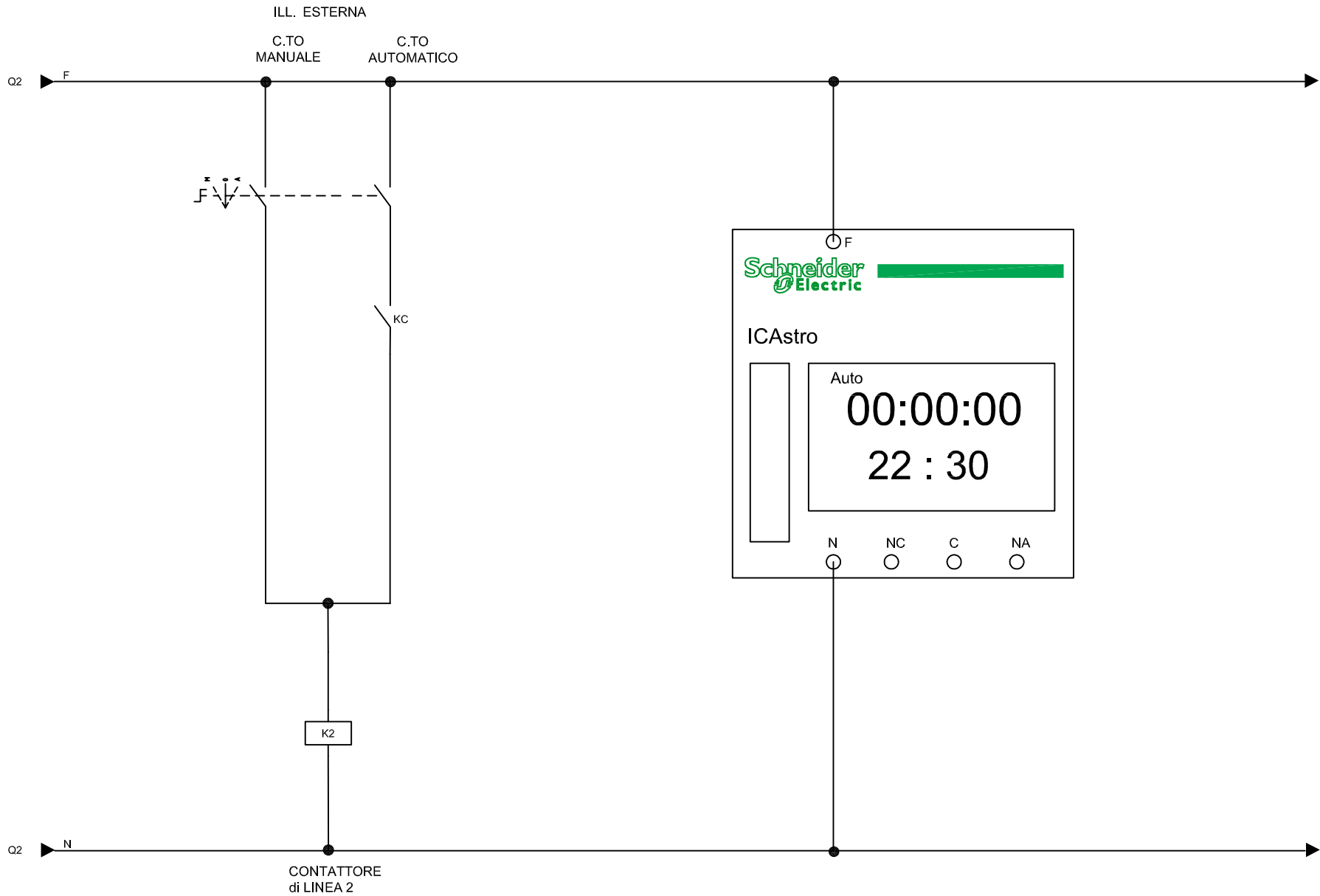
PARTICOLARE DI COLLEGAMENTO OROLOGIO ASTRONOMICO 01



F	TITOLO				COMMITTENTE		FILE	FOGLIO	SEGUE	F
	QUADRO IP MONOFASE				COMUNE DI NONANTOLA		QE IP F+N	2	3	
	QE IP F+N TIPO				Quadro illuminazione artistica		ELAB.	CONTR.	APPR.	
							DISEGNO		18-269	

1 2 3 4 5 6 7 8

PARTICOLARE DI COLLEGAMENTO OROLOGIO ASTRONOMICO 02



F TITOLO

QUADRO IP MONOFASE

QE IP F+N TIPO

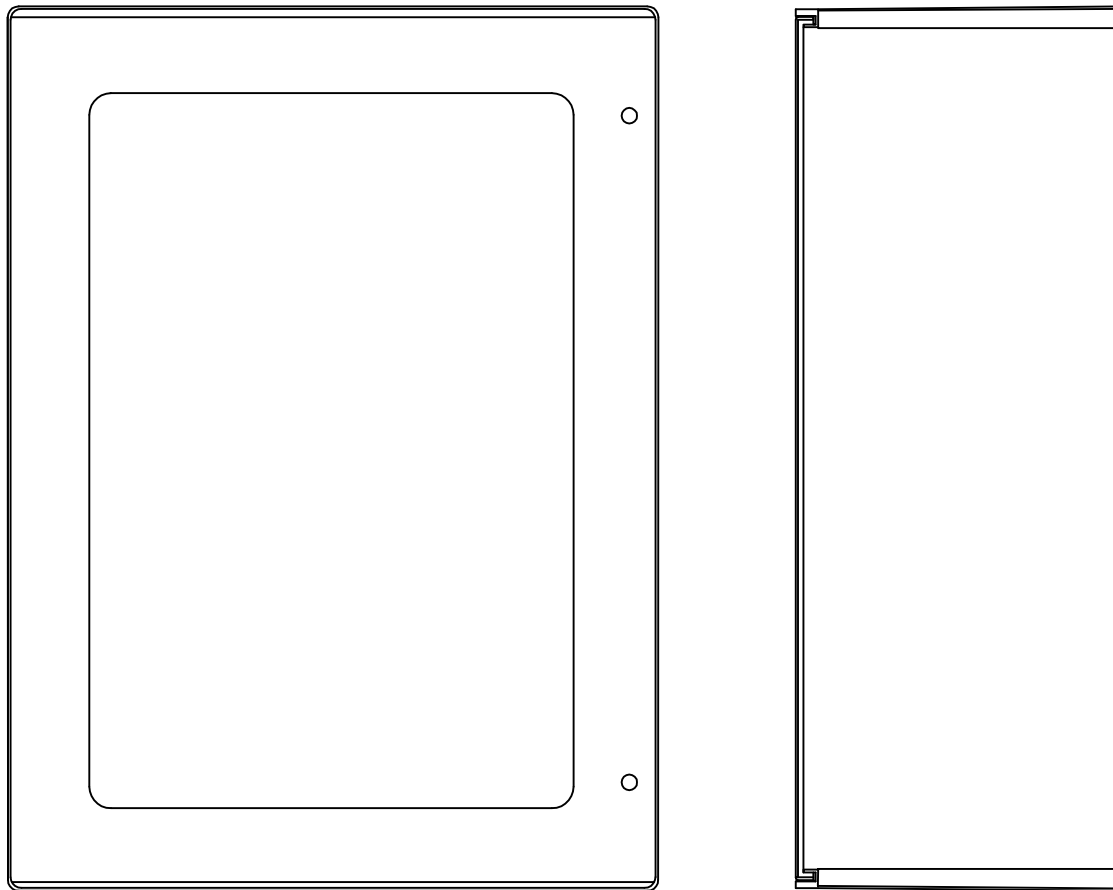
COMMITTENTE

COMUNE DI NONANTOLA

Quadro illuminazione artistica

FILE	QE IP F+N	FOGLIO	3	SEGUE	4
ELAB.		CONTR.		APPR.	
DISEGNO	18-269				

QUADRO POLIESTERE PORTA CIECA MUNITA DI OBLÒ TRASPARENTE E SERRATURA - (18x4) 72M IP 65
 dim. 405x650x200mm, COMPLETO DI PANNELLI SFINESTRATI DI COPERTURA CON ALTEZZA 1 MODULO A MONTAGGIO
 RAPIDO FAST & EASY, TIPO GW46204F DITTA GEWISS o similare



dim. bxhxp - 405x650x200mm

TITOLO QUADRO IP MONOFASE QE IP F+N TIPO				COMMITTENTE COMUNE DI NONANTOLA Quadro illuminazione artistica		FILE QE IP F+N		FOGLIO 4	SEGUE -
ELAB.		CONTR.		APPR.		DISEGNO 18-269			